

防煙垂れ壁ユニット

当社独自のシート加工処理とパネルへの組み込みで、シートにテンションをかける事により取り付け後のシワ発生を無くし綺麗な外観を保ちます。また、ガラス製と比較して軽量で施工も簡単に行えます。

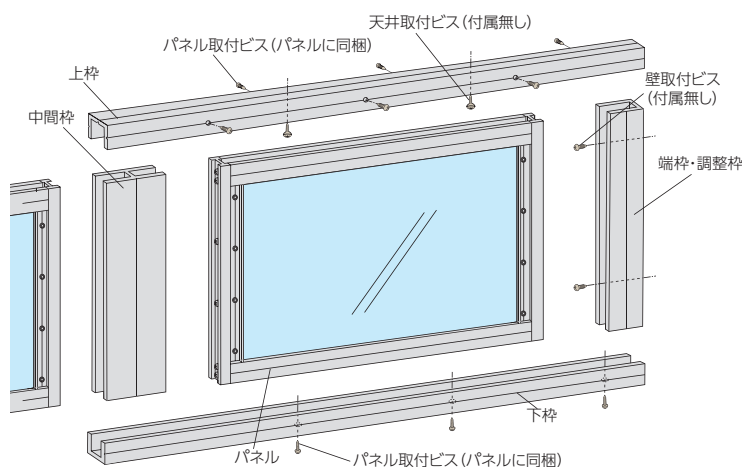
防煙パネル〈半透明タイプ〉



特長

- 不燃シート(プライキャンバス® G-1025BT)を使用したキットです。
- 上下枠・左右枠があり、簡単・スピーディに施工できます。破損したパネル単位で補修が可能です。
- 6.8mm厚ガラスと比較して約8分の1と軽量です。
- 割れ・飛散の心配がありません。

規格



使用シート：プライキャンバス® G-1025BT

構成	ガラスクロス基材樹脂シート
厚さ	0.27mm
全光線透過率	55%
不燃性能	不燃認定番号 NM-4049-1

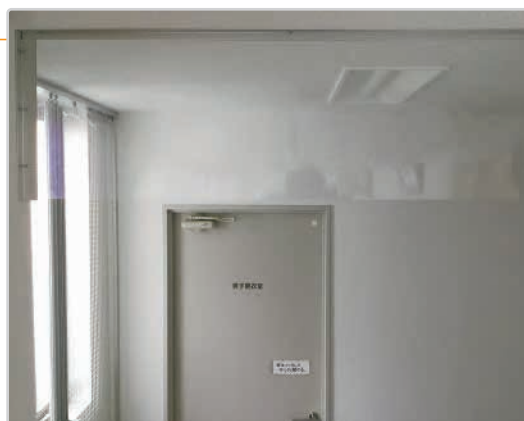
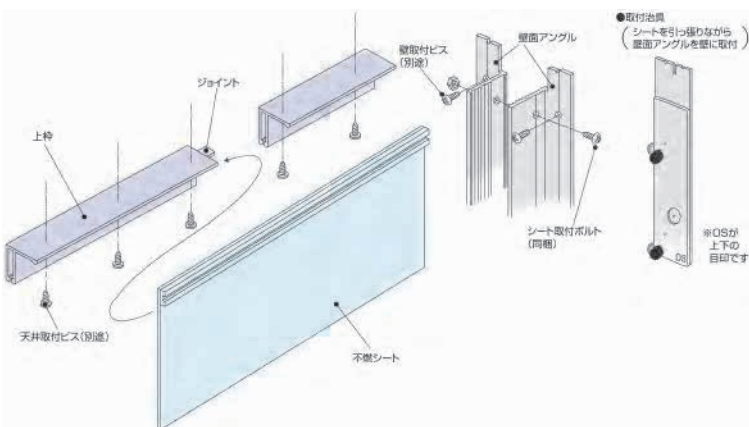
フレームレスタイプ〈半透明タイプ〉



特長

- 重量はガラスの約10分の1と軽量です。
- 上枠にシートを差し込むだけなので施工時間が短縮できます。
- 下枠が無いすっきりとしたデザインです。
- シートは巻いて搬入できます。

規格



使用シート：プライキャンバス® G-1025BT

構成	ガラスクロス基材樹脂シート
厚さ	0.27mm
全光線透過率	55%
不燃性能	不燃認定番号 NM-4049-1